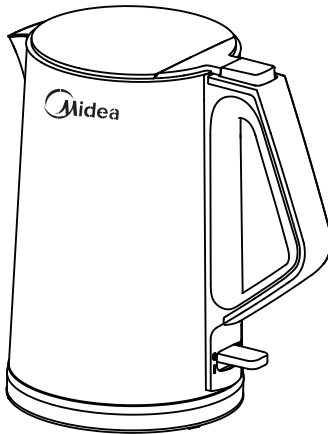




User Manual

Electric Cool Touch Kettle

MEK17DW-W



Please read the manual carefully before operating your product.
Retain it for future reference.

IMPORTANT SAFEGUARDS

When using electrical appliances, basic safety precautions should always be followed, including the following:

- **Read all instructions.**
- DO NOT touch hot surfaces. Use handles or knobs.
- To protect against fire, electric shock and injury to persons, DO NOT immerse cord, plugs, base or kettle in water or other liquid.
- Never leave the appliance unattended when in use. Close supervision is necessary when any appliance is used by or near children.
- Unplug from outlet when not in use, no water in kettle, filling water, moving kettle and before cleaning. Allow to cool before putting on or taking off parts, and before cleaning the appliance.
- DO NOT operate any appliance with a damaged cord or plug or after the appliance malfunctions, or has been damaged in any manner. Call our toll-free Customer Assistance Number for examination, repair or adjustment.
- DO NOT use a base unit other than the one supplied. The use of accessory attachments not recommended by the appliance manufacturer may result in fire, electric shock or injury to persons.
- DO NOT use outdoors.
- DO NOT let cord hang over edge of table or counter, or touch hot surfaces. Always store excess portion of the power cord in the compartment of the base unit.
- Electric kettle must be operated on a flat surface. DO NOT place on or near a hot gas or electric burner, or in a heated oven, or on the top of other electric appliances.
- Always attach plug to appliance first, then plug cord into the wall outlet. To disconnect, turn control to off, then remove plug from wall outlet.

IMPORTANT SAFEGUARDS

- DO NOT use appliance for other than intended use.
- To avoid circuit overload, do not operate another high wattage appliance on the same circuit .
- DO NOT fill kettle when positioned on base. Dry the water on the bottom of the body before placing it onto the power base.
- Be aware of steam being emitted from spout or lid especially during refilling. DO NOT open lid during boiling cycle.
- DO NOT use the kettle to heat anything other than water. DO NOT fill above the "max" indication marking. DO NOT operate kettle if water is below minimum marking. If the kettle is overfilled, boiling water may be ejected.
- DO NOT insert any object into slots or holes of the kettle.
- Open the lid with the release button only. Push lid down to lock in place.
- Scalding may occur if the lid is removed during the brewing cycles.
- This appliance is for **HOUSEHOLD USE ONLY.**

DO NOT OPERATE APPLIANCE IF THE LINE CORD SHOWS ANY DAMAGE OR IF APPLIANCE WORKS INTERMITTENTLY OR STOPS WORKING ENTIRELY.

Extension cords

A short power-supply cord is to be provided to reduce the risk resulting from becoming entangled in or tripping over a longer cord. Longer detachable power-supply cords or extension cords are available and may be used if care is exercised in their use. If a longer detachable power-supply cord or extension cord is used,

IMPORTANT SAFEGUARDS

- (1) The marked electrical rating of the cord set or extension cord should be at least as great as the electrical rating of the appliance.
- (2) The extension cord should be a grounding-type 3-wire cord.
- (3) The longer cord should be arranged so that it will not drape over the countertop or tabletop where it can be tripped over, snagged, or pulled on.

If this appliance has a polarized plug (one blade is wider than the other). To reduce the risk of electric shock, this plug is intended to fit into a polarized outlet only one way. If the plug does not fit fully into the outlet, reverse the plug. If it still does not fit.

DO NOT attempt to modify the plug in any way.

SAVE THESE INSTRUCTIONS.

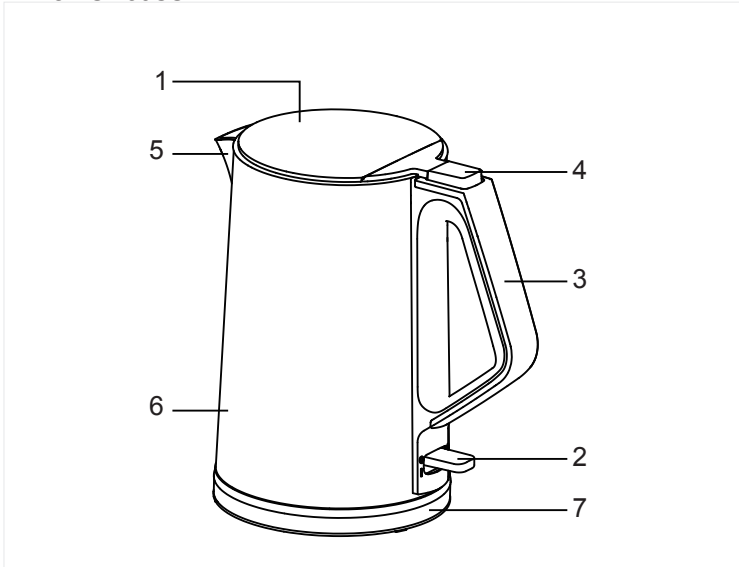
Brief introduction

Rational design, bring convenience and enjoyment to your life

- Rapid boiling ,save time and energy for you.
- Steam control to switch the kettle off after boiling.
- Automatically cut off for boil-dry protection.
- Thermostat of high quality.
- 360° rotational power base.
- Stainless steel body.
- Double wall kettle

Names of main parts

1. Lid
2. Switch/Light
3. Handle
4. Lid release button
5. Spout
6. Double wall
7. Power base



Kettle model

Model No.	Rated voltage	Rated power	Capacity	Dimensions	Weight
MEK17DW-W	120V~60Hz	1500W	1.5L	8.86*6.14*9.02inch	2.36 lbs

How to use

For the first time to use or no use for a long time, it is recommended that you fill to the maximum level mark with fresh tap water, boil and empty the kettle at least

2 times to clear kettle of any tiny particles. DO NOT drink initial boiled water.

1. Press the lid lock on the handle , and you can open it.
2. Remove the kettle from the base to the filling place. Fill the kettle with desired amount (no less than the minimum and no more than the maximum.) Put back the lid; place the kettle back on the base unit.
3. Connect the plug into a power outlet (120V,AC), switch the kettle on by pressing down the switch. The light will illuminate to indicate the kettle is heating.
4. The kettle will automatically switch off once the water has boiled and the neon light goes off.
5. Lift the kettle from the base, and you can pour out the water into container.

Cleaning

- ▶ To prolong the kettle's life, please clean the mineral deposits in the kettle regularly.
- ▶ Always unplug from the plug socket and allow to cool down before cleaning.
- ▶ DO NOT use chemical, steel wool, or abrasive cleaners to clean the outside of the kettle, as these will scratch the surface and fade the outside color.

1. Fill the kettle with 0.5L white vinegar and the remainder with water and allow to stand for over 1 hours ;
2. Empty the solution from the kettle. Wipe off the deposits remained with damp cloth

Cleaning

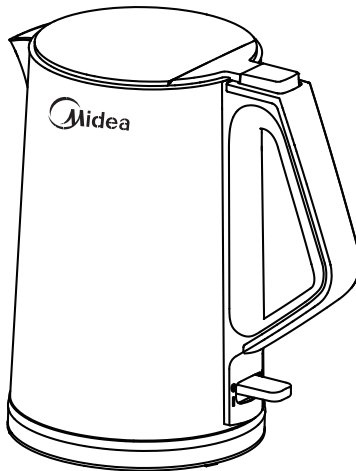
3. Fill the kettle with clean water, bring to boil and then discard the water. Repeat and the kettle will be ready to use;
4. If necessary, repeat the operations above for several times;
5. DO NOT immerse into water. The surface of the kettle may be wiped over with a damp cloth and polished with a soft dry cloth.



Manuel de l'utilisateur

Bouilloire électrique isolée

MEK17DW-W



Lisez attentivement ce manuel avant l'utilisation de cet appareil.
Le conserver pour toute référence future.

PROTECTIONS IMPORTANTES

Lors de l'utilisation des appareils électriques, des précautions de sécurité basiques doivent toujours être suivies y-compris les points suivants :

- **Veillez lire toutes les instructions.**
- Ne pas toucher les surfaces chaudes. Employer les poignées ou les boutons.
- N'immergez pas le cordon, la fiche ou l'appareil dans l'eau ou tout autre liquide, pour éviter tout risque d'incendie, de choc électrique et de blessure.
- Ne laissez jamais l'appareil sans surveillance en cours de fonctionnement. Une attention particulière est nécessaire lorsque l'appareil est utilisé par ou à proximité d'enfants.
- Débranchez la bouilloire de la prise lorsqu'elle n'est pas utilisée, si elle est vide, pendant le remplissage et avant le nettoyage. Laissez l'appareil refroidir avant d'installer ou d'enlever des pièces et avant de le nettoyer.
- Ne pas faire fonctionner l'appareil ayant le cordon ou la fiche endommagé, ou après un dysfonctionnement de l'appareil ou qu'il ait été endommagé de quelque manière que ce soit. Appelez gratuitement notre service à la clientèle pour tout contrôle, réparation et réglage de votre appareil.
- N'utilisez pas une base différente de celle qui est livrée avec l'appareil. L'utilisation d'accessoires non recommandés par le fabricant de l'appareil peut causer un incendie, une électrocution ou des blessures.
- N'utilisez pas l'appareil à l'extérieur.
- Ne pas laisser pendre le cordon d'alimentation de la table ou du comptoir, ou toucher une surface chaude. Rangez toujours la partie excédentaire du cordon d'alimentation dans le compartiment de rangement situé dans la base.
- La bouilloire électrique doit être utilisée sur une surface plane. Ne posez pas la bouilloire sur ou à proximité d'une plaque électrique ou d'une cuisinière à gaz chaude, ni dans un four chaud ou au-dessus d'autres appareils électriques.
- Commencez toujours par brancher la fiche à l'appareil avant de brancher le cordon d'alimentation dans la prise secteur. Pour débrancher l'appareil, positionnez l'interrupteur d'alimentation sur off, puis débranchez la fiche de la prise secteur.

PROTECTIONS IMPORTANTES

- N'utilisez pas cet appareil à des fins autres que celles pour lesquelles il est destiné.
- N'utilisez pas un autre appareil de forte consommation sur le même circuit pour éviter toute surcharge.
- Ne remplissez pas la bouilloire lorsqu'elle est posée sur sa base. Enlevez toute trace d'humidité pouvant se trouver en bas du corps avant de la poser sur la base d'alimentation.
- Faites attention à la vapeur émise par le bec ou le couvercle, surtout lorsque vous remplissez à nouveau la bouilloire. Ne retirez pas le couvercle pendant le cycle d'ébullition.
- N'utilisez pas la bouilloire pour chauffer autre chose que de l'eau. Ne remplissez pas au-delà de la marque de capacité maximale «max». NE faites pas fonctionner la bouilloire si le niveau d'eau est en dessous de la marque de capacité minimale. En cas de trop plein, de l'eau bouillante risque d'être éjectée.
- N'insérez aucun objet dans les fentes ou orifices de la bouilloire.
- Ouvrez le couvercle uniquement à l'aide du bouton de dégagement. Appuyez sur le couvercle pour le verrouiller.
- Le retrait du couvercle pendant des cycles d'ébullitions peut entraîner des brûlures.
- Cet appareil est destiné à un **USAGE DOMESTIQUE SEULEMENT. N'UTILISEZ PAS L'APPAREIL SI LE CORDON D'ALIMENTATION MONTRE DES SIGNES DE DÉTÉRIORATION OU SI L'APPAREIL FONCTIONNE PAR INTERMITTENCE OU NE FONCTIONNE PAS DU TOUT.**

Rallonge

Un cordon d'alimentation court est fourni, afin de limiter le risque d'enchevêtrement et de trébuchement. Des rallonges électriques peuvent être utilisées si l'on y fait attention.

Si un cordon d'alimentation détachable plus long ou une rallonge est utilisée,

PROTECTIONS IMPORTANTES

- (1) Les caractéristiques électriques nominales du cordon ou de la rallonge doivent être identiques à celles de l'appareil.
- (2) La rallonge doit être à trois fils dont un pour la mise à la terre.
- (3) Le cordon ne doit pas être acheminé au dessus d'un comptoir/table de travail où il risque d'être accroché, tiré ou quelqu'un risque de trébucher dessus.

Cet appareil à une prise polarisée (une lame est plus large que l'autre). Pour réduire le risque d'électrocution, cette fiche est destinée à être utilisée avec une prise ne pouvant y être insérée que d'une seule façon, inversez la fiche si elle ne rentre pas complètement dans la prise.

Ne pas essayer de modifier la fiche de quelque façon que ce soit.

CONSERVER CES INSTRUCTIONS.

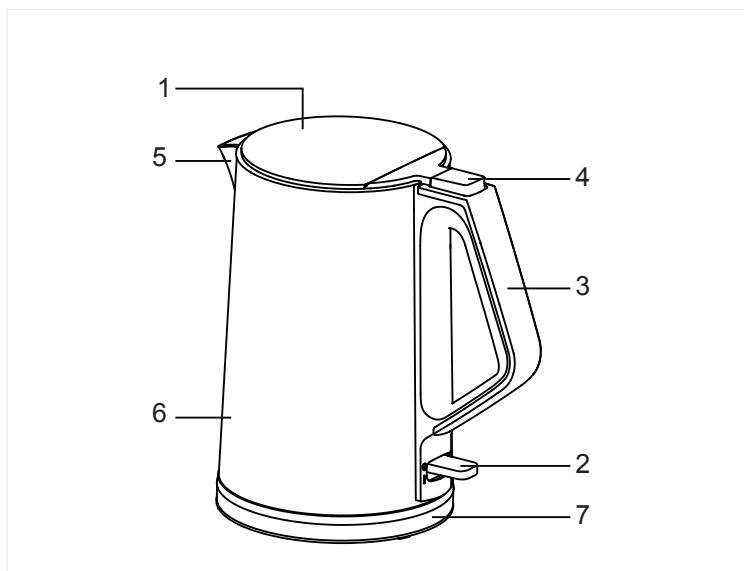
Brève introduction

Design rationnel, donne du confort et plaisir à votre vie

- Faire bouillir l'eau rapidement, vous fait économiser du temps et de l'énergie.
- Commande à vapeur pour éteindre la bouilloire après l'ébullition.
- Arrêt automatique pour une protection contre l'ébullition à vide.
- Thermostat de haute qualité.
- Base d'alimentation rotative à 360°.
- Corps de la bouilloire en inox.
- Bouilloire à double paroi

Noms des principaux composants

1. Couvercle
2. Commutateur/Lumière
3. Poignée
4. Bouton de déverrouillage du couvercle
5. Bec verseur
6. Double paroi
7. Base d'alimentation électrique



Modèle de la bouilloire

N° de modèle	Tension nominale	Puissance nominale	Capacité	Dimensions	Poids
MEK17DW-W	120V~60Hz	1500W	1,5 litres	8.86*6.14*9.02 inch	2.36 lbs

Mode d'emploi

Lors de la première utilisation ou après une longue période d'inutilisation, il est recommandé de remplir la bouilloire d'eau de robinet jusqu'à la marque de niveau maximal, faire bouillir et vider au moins 2 fois pour éliminer toutes les minuscules particules. Ne buvez pas cette eau bouillie.

1. Appuyez sur le verrou du couvercle situé sur la poignée pour l'ouvrir.
2. Ne remplissez pas la bouilloire lorsqu'elle est placée sur sa base.
Remplissez la bouilloire avec la quantité nécessaire (pas moins que le minimum et pas au delà du maximum.) Remettez le couvercle ; placez la bouilloire sur sa base.
3. Branchez la fiche dans une prise secteur (120V), mettez la bouilloire en marche en déplaçant l'interrupteur d'alimentation vers le bas. Le témoin s'allume pour indiquer que la bouilloire est en train de chauffer l'eau.
4. La bouilloire s'éteint automatiquement une fois l'eau atteint l'ébullition et que la lumière néon s'éteint.
5. Soulevez la bouilloire de la base, pour pouvoir verser l'eau dans un récipient

Nettoyage

- ▶ Nettoyez régulièrement les dépôts minéraux dans la bouilloire pour prolonger sa durée vie.
- ▶ Débranchez toujours l'appareil du secteur et le laisser refroidir avant de le nettoyer.
- ▶ N'utilisez pas de produits chimiques, tampons à récurer ou de nettoyeurs abrasifs pour nettoyer la bouilloire, car ils risquent de rayer la surface extérieure et la décolorer.

1. Remplissez la bouilloire avec 0,5 litres de vinaigre blanc et le reste avec de l'eau et laissez reposer pendant plus d'une heure ;
2. Videz la solution de la bouilloire. Essuyez les dépôts résiduels avec un chiffon humide

Nettoyage

3. Remplissez avec de l'eau propre, portez à ébullition, puis jetez l'eau bouillie. Répétez l'opération, puis vous pouvez utiliser la bouilloire.
4. Si nécessaire, répétez plusieurs fois l'opération ci-dessus.
5. Ne plongez pas l'appareil dans l'eau. La surface de la bouilloire peut être essuyée avec un chiffon humide et séchée avec un chiffon doux et sec.